



# ВОЛОКНИСТЫЕ ОГНЕУПОРЫ



КАТАЛОГ ЭКЗОТЕРМИЧЕСКИХ  
И ИЗОТЕРМИЧЕСКИХ  
ПРИБЫЛЬНЫХ ВСТАВОК



МИРОВОЕ КАЧЕСТВО ОТ ПЕРВОГО РОССИЙСКОГО ПРОИЗВОДИТЕЛЯ

## ЭКЗОТЕРМИЧЕСКИЕ И ИЗОТЕРМИЧЕСКИЕ ВСТАВКИ

В 2008 году компания «Волокнистые огнеупоры» успешно освоила крупносерийное производство оболочковых вставок прибыльных частей отливок как газового давления с обогревом экзотермическими смесями, так и теплоизоляционных. Производимые компанией прибыльные вставки могут поставляться как с установленными отсекательными кольцами (подприбыльными стержнями) для облегчения обрубки прибыли, так и без них.

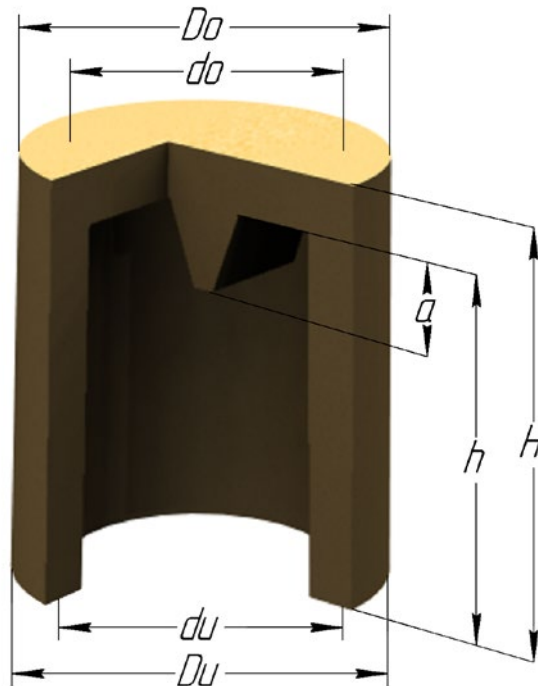
**Выпускаемые нами вставки обладают высокой технологичностью применения и позволяют достигать следующих результатов:**

- ▶ повышение выхода годного литья до 25 %;
- ▶ снижение металлоёмкости отливки до 40 %;
- ▶ уменьшение технологических припусков на механическую обработку прибыльных мест отливок с 15-20 до 4-5 мм;
- ▶ сокращение расхода металлоинструмента в несколько раз;
- ▶ полная ликвидация трудоёмкого процесса огневой отрезки прибылей;
- ▶ возможность установки прибыли на любые поверхности без нарушения конфигурации отливки;
- ▶ повышение качества литья путём снижения дефектов усадочного характера (раковин, рыхлот, трещин), а также неметаллических и газовых включений;
- ▶ возможность серийного изготовления вставок по индивидуальному техническому заданию заказчика (форма оболочки и её размеры, геометрические параметры подприбыльного стержня для облегчения обрубки прибыли, теплоаккумулирующая способность, модуль экзотермической реакции, время задержки инициации горения и т. д.).

**Применяемые нами экзотермические смеси обладают следующими характеристиками:**

- ▶ низкая температура воспламенения;
- ▶ стабильное горение смеси с регулируемой скоростью;
- ▶ увеличение, не менее чем вдвое, общего времени затвердевания прибылей с экзотермическими смесями, по сравнению с обычными;
- ▶ хорошая тепловая изоляция смесей после завершения экзотермического процесса;
- ▶ отсутствие химического взаимодействия металла прибыли со смесью;
- ▶ отсутствие стабильного газовыделения при сгорании смеси;
- ▶ отсутствие пироэффекта;
- ▶ высокая прочность на всех стадиях процесса;
- ▶ отсутствие механического пригара;
- ▶ высокая газопроницаемость;
- ▶ отсутствие выделений вредных веществ.

## ЗАКРЫТЫЕ ВСТАВКИ



Название	du	Du	do	Do	h	H	a	Ехо.	Геом.	V, дм <sup>3</sup>	Кол-во в коробке	Кол-во на паллете
Masterm 3,5/5-1	35	48	31	44	40	46	6	≥ 1,0	≥ 0,6	0,03	256	13824
Masterm 3,5/5	35	53	31	49	40	49	9	≥ 1,0	≥ 0,6	0,03	210	11340
Masterm 4,5	42	60	38	56	40	49	9	≥ 1,0	≥ 0,6	0,05	180	9180
Masterm 4/7-1	42	60	36	54	64	73	9	1,2	0,75	0,08	180	5940
Masterm 4/7	42	62	36	56	63	73	10	1,2	0,75	0,08	180	6480
Masterm 4/9	42	62	36	56	85	95	10	1,3	0,80	0,10	90	4860
Masterm 5/8	52	74	48	70	70	81	11	1,5	0,95	0,14	120	3960
Masterm 6/9	58	80	53	75	79	90	11	1,7	1,05	0,19	96	2592
Masterm 6/12	59	79	50	73	105	115	10	1,8	1,10	0,25	50	2250
Masterm 7/10	70	94	65	89	87	99	12	2,0	1,25	0,31	40	2160
Masterm 8/11	79	103	72	96	97	109	12	2,2	1,40	0,43	30	1440
Masterm 9/12	89	115	81	107	105	118	13	2,5	1,55	0,60	25	1125
Masterm 10/13	97	129	91	123	118	134	16	2,8	1,75	0,82	18	702
Masterm 12/15	118	156	112	150	130	149	19	3,2	2,00	1,35	11	396

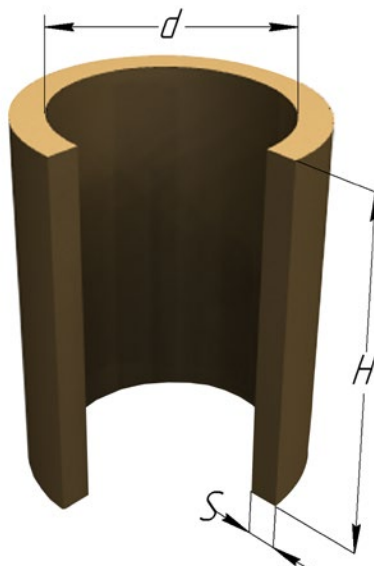
В таблице указана стандартная номенклатура вставок.

По техническому заданию заказчика могут быть изготовлены вставки других типоразмеров.

Предельные отклонения размеров ±2 мм.

Количество вставок в коробке и на паллете может незначительно отличаться от указанного.

## ОТКРЫТЫЕ ЦИЛИНДРИЧЕСКИЕ ВСТАВКИ



Название	d	H	S	Ехо.	Геом.	V, дм <sup>3</sup>	Кол-во в коробке	Кол-во на паллете
ОЦ-20	20	100	8	0,60	≥ 1,0	0,03	230	12420
ОЦ-30	30	150	9	1,15	≥ 1,0	0,11	160	5760
ОЦ-40	40	150	9	1,43	≥ 1,0	0,19	90	3240
ОЦ-50	50	150	10	1,55	1,00	0,29	65	2340
ОЦ-2	60	150	10	2,00	1,25	0,42	48	1728
ОЦ-70	70	150	10	2,35	1,40	0,58	40	1440
ОЦ-3	80	150	10	2,45	1,55	0,75	30	1080
ОЦ-90	90	150	10	2,70	1,70	0,95	26	936
ОЦ-4	100	150	10	3,00	1,87	1,18	18	648
ОЦ-5	120	150	12	3,35	2,14	1,70	15	540
ОЦ-6	140	200	12	4,15	2,60	3,08	-	306
		300		5,10	3,00	4,62	-	204
		400		5,85	3,64	6,16	-	136
ОЦ-6/А	150	250	17,5	5,25	3,30	4,42	-	168
ОЦ-7	160	200	15	4,35	2,85	4,02	-	216
		300		5,35	3,50	6,03	-	144
		400		6,05	3,92	8,04	-	96
ОЦ-8	180	200	15	4,75	3,10	5,09	-	180
		300		5,49	3,55	7,63	-	120
		400		6,20	4,00	10,18	-	80
ОЦ-8/1	188	200	15	4,75	3,20	5,55	-	180



Название	d	H	S	Ехо.	Геом.	V, дм <sup>3</sup>	Кол-во в коробке	Кол-во на паллете
ОЦ-9	200	200	20	4,80	3,30	6,28	-	135
		300		5,55	3,70	9,42	-	90
		400		6,25	4,15	12,57	-	60
ОЦ-9/25	200	200	25	4,87	3,35	6,28	-	108
		300		5,40	3,70	9,42	-	72
		400		5,80	4,00	12,57	-	48
ОЦ-10	230	200	25	5,25	3,57	8,31	-	99
		300		6,05	4,00	12,46	-	66
		400		6,40	4,40	16,62	-	44
ОЦ-10/А	240	200	30	5,75	3,90	9,05	-	72
		300		6,50	4,37	13,57	-	48
		400		7,15	5,00	18,10	-	32
ОЦ-10/Б	250	200	30	5,80	3,95	9,82	-	72
		300		6,40	4,40	14,73	-	48
		400		7,00	4,80	19,63	-	32
ОЦ-11	300	200	30	6,20	4,30	14,14	-	54
		300		7,30	5,00	21,21	-	36
		400		7,90	5,45	28,27	-	24
ОЦ-12	350	200	30	6,70	4,65	19,24	-	36
		300		8,00	5,55	28,86	-	24
		400		8,80	6,10	38,48	-	16
ОЦ-12/А	375	200	30	8,95	6,32	22,09	-	27
		300		9,25	6,80	33,13	-	18
		400		9,75	7,50	44,18	-	12
ОЦ-13	400	200	30	10,20	6,20	25,13	-	27
		300		10,26	6,50	37,70	-	18
		400		10,40	7,00	50,27	-	12
ОЦ-14	450	200	30	11,00	7,80	31,81	-	18
		300		11,10	7,85	47,71	-	12
		400		11,35	8,00	63,62	-	8
ОЦ-15	500	200	30	11,65	8,35	39,27	-	18
		300		11,70	8,43	58,90	-	12
		400		12,10	8,65	78,54	-	8
ОЦ-16	550	200	30	13,40	9,43	47,52	-	18
		300		13,50	9,50	71,27	-	12
		400		13,60	9,55	95,03	-	8
ОЦ-17	600	200	30	13,60	9,70	56,55	-	9
		300		13,70	9,72	84,82	-	6
		400		14,00	9,80	113,10	-	4
ОЦ-18	650	200	30	-	-	66,37	-	9

В таблице указана стандартная номенклатура вставок.

Вставки могут быть укомплектованы крышками.

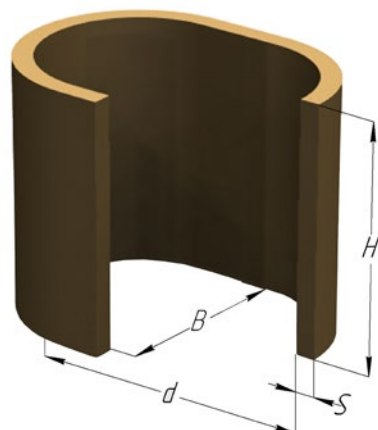
По техническому заданию заказчика могут быть изготовлены вставки других типоразмеров.

Предельные отклонения размеров  $\pm 3$  мм.

Количество вставок в коробке и на паллете может незначительно отличаться от указанного.

## ОТКРЫТЫЕ ОВАЛЬНЫЕ ВСТАВКИ

Название	d	B	H	S	Ехо.	Геом.	V, дм <sup>3</sup>	Кол-во в коробке	Кол-во на паллете
OO-49/74	74	49	68	10	1,60	1,10	0,21	88	3432
OO-45/114	114	45	150	10	2,30	1,50	0,70	33	1188
OO-60/89	89	60	77	10	2,00	1,30	0,35	68	2244
OO-60/144	144	60	150	10	2,60	1,70	1,18	20	720
OO-70/105	105	70	86	10	2,20	1,50	0,54	48	1440
OO-78/121	121	78	95	10	2,50	1,70	0,77	40	1080
OO-2	80	40	150	10	1,85	1,20	0,43	45	1620
			300		2,50	1,60	0,86	45	810
OO-3	120	40	150	10	2,00	1,33	0,67	32	1152
			300		2,60	1,80	1,34	32	576
OO-4/1	120	60	150	10	2,15	1,50	0,96	25	900
			300		2,80	2,00	1,93	25	450
OO-4D	124	60	150	10	2,65	1,70	1,00	23	828
			300		3,40	2,40	2,00	23	414
OO-4	150	100	150	12	3,20	2,18	1,93	10	360
			300		3,79	2,39	3,86	10	180
OO-5D	160	80	150	12	3,15	2,00	1,71	14	504
			300		4,10	2,60	3,43	14	252
OO-5	160	100	150	12	3,25	2,24	2,08	12	432
			300		3,86	2,44	4,16	12	216
OO-5/1	180	100	200	15	3,80	2,30	3,17	-	270
			400		4,25	2,60	6,34	-	120
OO-120/180	180	120	200	20	4,10	2,70	3,70	-	225
OO-6	200	100	200	20	3,95	2,60	3,57	-	216
			400		4,45	2,80	7,14	-	96
OO-6/25	200	100	200	25	4,00	2,65	3,57	-	162
			400		4,50	2,85	7,14	-	72
OO-6/1	210	140	200	20	4,05	2,71	5,04	-	162
			400		4,55	2,89	10,08	-	72
OO-7	240	120	200	20	4,45	2,95	5,14	-	135
			400		5,10	3,42	10,28	-	60
OO-8	280	145	200	20	4,85	3,20	7,22	-	126
			400		5,90	3,91	14,44	-	56
OO-8/1	300	200	200	25	5,50	3,80	10,28	-	126
			400		6,80	4,70	20,57	-	56
OO-9	320	160	200	25	5,40	3,60	9,14	-	90
			400		6,65	4,40	18,28	-	40
OO-220/330	330	220	200	26	5,70	4,10	12,44	-	72
OO-10	360	180	200	25	5,55	3,80	11,57	-	72
			400		6,80	4,70	23,14	-	32
OO-11	400	200	200	30	6,10	4,10	14,28	-	54
			400		7,00	5,10	28,57	-	24
OO-270/405	405	270	200	30	6,50	4,60	18,74	-	45
OO-12	450	300	200	30	7,00	4,80	23,14	-	36
			400		9,30	6,40	46,27	-	16



В таблице указана стандартная номенклатура вставок.

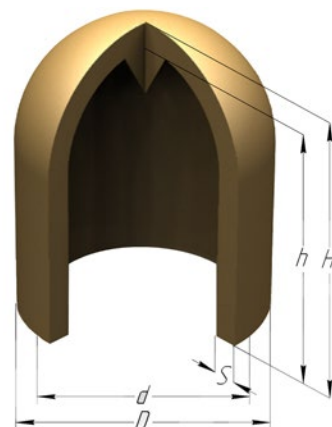
Вставки могут быть укомплектованы крышками.

По техническому заданию заказчика могут быть изготовлены вставки других типоразмеров.

Предельные отклонения размеров  $\pm 3$  мм. Количество вставок в коробке и на паллете может незначительно отличаться от указанного.

## ЗАКРЫТЫЕ СВОДЧАТЫЕ ВСТАВКИ

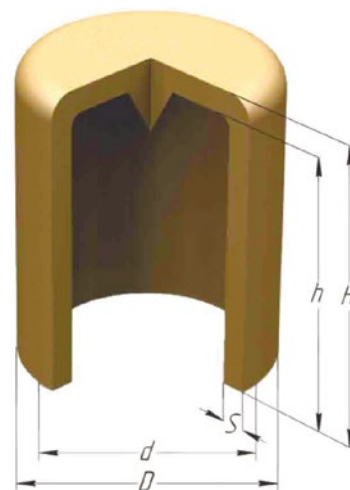
Название	D	d	h	H	S	Ехо.	Геом.	V, дм <sup>3</sup>	Кол-во в коробке	Кол-во на паллете
CX-30	46	30	100	108	8	1,15	≥ 1,0	0,07	144	6912
CX-40	56	40	100	108	8	1,36	0,85	0,12	90	4050
CX-50	70	50	100	110	10	1,55	1,00	0,18	65	2925
CX-2	80	60	105	115	10	1,95	1,20	0,27	48	2160
CX-2 h120	80	60	120	130	10	2,00	1,22	0,31	48	1872
CX-70	90	70	100	110	10	2,10	1,30	0,34	40	1800
CX-70 h120	90	70	120	130	10	2,15	1,35	0,42	40	1560
CX-3	100	80	110	120	10	2,35	1,50	0,49	30	1350
CX-3 h120	100	80	120	130	10	2,40	1,52	0,54	30	1170
CX-90	110	90	116	126	10	2,70	1,70	0,64	26	1092
CX-4	120	100	159	169	10	3,00	1,90	1,12	18	540
CX-5	144	120	150	162	12	3,40	2,17	1,47	15	495
CX-6	164	140	173	185	12	3,85	2,55	2,30	10	270
CX-6/1	168	144	228	240	12	3,88	2,60	3,32	10	210
CX-7	200	160	200	220	20	4,40	2,89	3,49	8	192
CX-8	220	180	230	250	20	5,00	3,27	5,09	-	126
CX-9	250	200	230	255	25	5,30	3,51	6,18	-	105
CX-10	300	250	230	255	25	5,85	4,02	9,24	-	56
CX-11	360	300	230	260	30	6,75	4,62	12,72	-	36



В таблице указана стандартная номенклатура вставок. По техническому заданию заказчика могут быть изготовлены вставки других типоразмеров. Предельные отклонения размеров ±2 мм. Количество вставок в коробке и на паллете может незначительно отличаться от указанного.

## ЗАКРЫТЫЕ ПРЯМЫЕ ВСТАВКИ

Название	D	d	h	H	S	Ехо.	Геом.	V, дм <sup>3</sup>	Кол-во в коробке	Кол-во на паллете
CXP-30	46	30	100	108	8	1,15	≥ 1,0	0,07	160	7200
CXP-40	56	40	100	108	8	1,36	0,85	0,13	90	4050
CXP-50	70	50	100	110	10	1,55	1,00	0,20	65	2925
CXP-2	80	60	105	115	10	1,95	1,20	0,30	48	2160
CXP-70	90	70	100	110	10	2,15	1,30	0,38	40	1800
CXP-3	100	80	110	120	10	2,35	1,50	0,55	30	1350
CXP-90	110	90	116	126	10	2,70	1,70	0,74	26	1092
CXP-4	120	100	159	169	10	3,00	1,90	1,25	18	540
CXP-5	144	120	150	162	12	3,40	2,17	1,70	15	495
CXP-6	164	140	173	185	12	3,85	2,55	2,66	10	270
CXP-6/1	168	144	228	240	12	3,88	2,60	3,71	10	210
CXP-7	200	160	200	220	20	4,40	2,89	4,02	8	192
CXP-8	220	180	230	250	20	5,00	3,27	5,85	-	126
CXP-9	250	200	230	255	25	5,30	3,51	7,23	-	105
CXP-10	300	250	230	255	25	5,85	4,02	11,29	-	56
CXP-11	360	300	230	260	30	6,75	4,62	16,26	-	36



В таблице указана стандартная номенклатура вставок. По техническому заданию заказчика могут быть изготовлены вставки других типоразмеров. Предельные отклонения размеров ±2 мм. Количество вставок в коробке и на паллете может незначительно отличаться от указанного.

## БОКОВЫЕ ВСТАВКИ

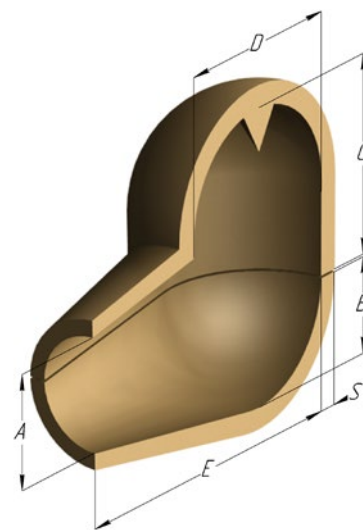
Название	A	B	C	D	E	S	V, дм <sup>3</sup>	Кол-во на паллете
БП-4	60	50	100	100	160	12	1,12	360
БП-5	70	65	200	120	200	12	2,93	162
БП-5/1	70	60	125	120	200	14	2,00	192
БП-6	80	70	140	140	245	17	2,68	105
БП-7	90	80	160	160	280	18	4,85	72
БП-8	100	90	180	180	320	19	6,96	45
БП-9	110	100	200	200	360	20	8,75	45
БП-11	130	120	240	240	435	19	20,61	24
БП-11/1	160	150	300	300	490	23	34,78	12

В таблице указана стандартная номенклатура вставок.

По техническому заданию заказчика могут быть изготовлены вставки других типоразмеров.

Предельные отклонения размеров  $\pm 3$  мм.

Количество вставок на паллете может незначительно отличаться от указанного.



## УЗКОГОРЛЫЕ КОНУСНЫЕ ВСТАВКИ

Название	D	d	H	h	S	Ехо.	Геом.	V, дм <sup>3</sup>	Кол-во в коробке	Кол-во на паллете
УК-1	40	25	75	25	10	1,25	0,78	0,08	180	6480
УК-2	60	27	90	30	10	1,85	1,13	0,22	96	2880
УК-2/1	78	38	100	27	10	2,30	1,40	0,42	32	1728
УК-3	80	45	150	40	10	2,55	1,59	0,68	30	1080
УК-4	100	55	150	40	10	3,00	1,89	1,06	18	648
УК-4 Н300	100	55	300	40	10	3,45	2,17	2,24	18	324
УК-5	120	65	150	40	15	4,10	2,60	1,52	14	504
УК-5/1	147	70	195	85	15	4,10	2,60	2,69	8	216
УК-5/2	147	74	192	68	16	4,20	2,70	2,78	8	216
УК-6	175	88	222	90	23	4,90	3,20	4,44	-	144
УК-7	200	100	250	100	23	5,30	3,50	6,54	-	84
УК-8	225	110	250	110	25	5,60	3,80	8,09	-	77
УК-8/1	224	113	278	110	25	5,60	3,90	9,16	-	77
УК-9	252	124	300	120	25	6,30	4,30	12,44	-	56
УК-10	300	150	300	140	30	7,20	4,80	17,08	-	42
УК-10/1	300	145	350	140	30	7,40	5,00	20,51	-	36
УК-11	355	175	300	155	30	7,60	5,30	23,23	-	28
УК-11 Н410	355	175	410	155	30	8,20	5,50	34,12	-	16

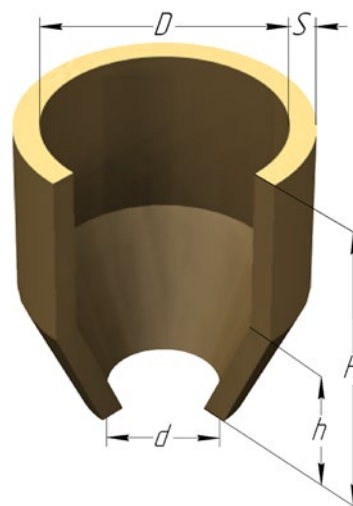
В таблице указана стандартная номенклатура вставок.

Вставки могут быть укомплектованы крышками.

По техническому заданию заказчика могут быть изготовлены вставки других типоразмеров.

Предельные отклонения размеров  $\pm 3$  мм.

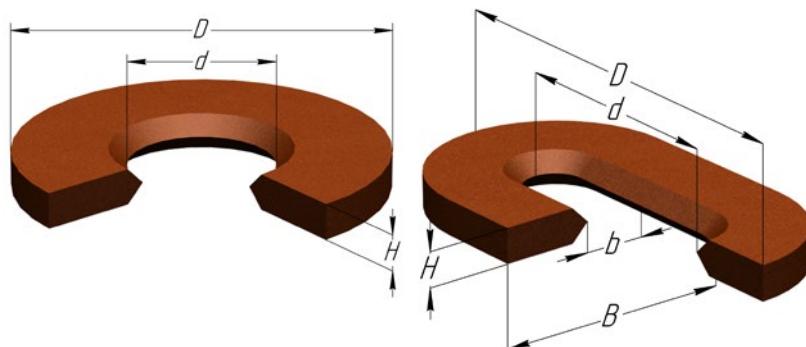
Количество вставок в коробке и на паллете может незначительно отличаться от указанного.





## ОТСЕКАТЕЛЬНЫЕ КОЛЬЦА ДЛЯ ВСТАВОК

Название	D	d	H	Кол-во в коробке
CX30	44	20	7	1600
CX40	60	25	10	780
CX50	70	20	10	390
CX50/1	70	30	10	390
CX2	82	30	10	270
CX2	82	54	10	270
CX70/1	92	30	10	216
CX70	92	35	10	216
CX70	92	54	10	216
CX3	102	40	10	180
CX90	116	40	10	144
CX4	120	50	10	108
CX5	144	60	13	90
CX6	155	70	13	80
CX6	178	70	13	63
ОЦ7	190	52	30	32
CX7	200	80	18	48
ОЦ8	210	52	30	28
CX8	220	90	20	24
ОЦ9	240	52	30	20
CX9	250	100	20	12
ОЦ10	280	52	30	12
ОЦ10/Б	310	52	30	8
CX11	360	135	20	10



Название	D	B	d	b	H	Кол-во в коробке
ОО-3	140	60	114	34	8	279
ОО-4D	144	80	100	35	8	216
ОО-4	174	124	122	36	12	96
ОО-4	174	124	122	60	12	96
ОО-5D	184	104	130	60	12	84
ОО-6	240	140	135	35	10	80
ОО-6	240	140	135	35	20	40
ОО-6	240	140	135	60	20	40
ОО-8/1	350	250	200	65	25	12
ОО-9	370	210	224	64	16	-
ОО-12	510	360	290	90	30	-

В таблице указана стандартная номенклатура колец.

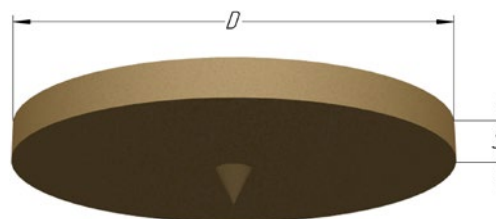
По техническому заданию заказчика могут быть изготовлены кольца других типоразмеров.

Предельные отклонения размеров  $\pm 3$  мм.

Количество колец в коробке может незначительно отличаться от указанного.

## КРЫШКИ ДЛЯ УЗКОГОРЛЫХ КОНУСНЫХ ВСТАВОК

Название	D	S	Кол-во в коробке
УК-1	60	10	504
УК-2	80	10	320
УК-2/1	98	10	208
УК-3	100	10	204
УК-4	120	10	132
УК-5	150	15	57
УК-5/1	177	15	42
УК-6	221	23	20
УК-7	246	23	12
УК-8	275	25	-
УК-9	302	25	-
УК-10	360	30	-
УК-11	415	30	-



В таблице указана стандартная номенклатура крышек.

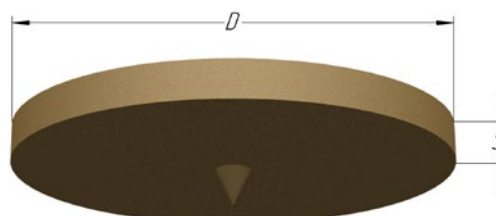
По техническому заданию заказчика могут быть изготовлены крышки других типоразмеров.

Предельные отклонения размеров  $\pm 3$  мм.

Количество крышек в коробке может незначительно отличаться от указанного.

## КРЫШКИ ДЛЯ ЦИЛИНДРИЧЕСКИХ ВСТАВОК

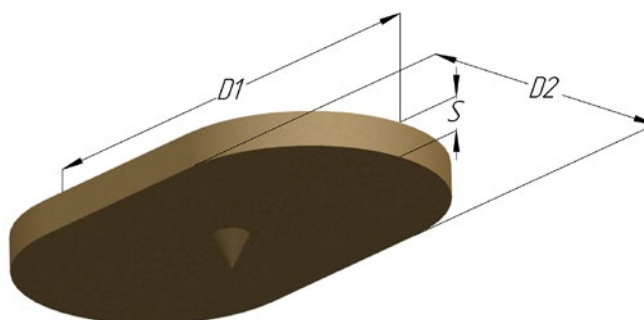
Название	D	S	Кол-во в коробке
КЦ-30	50	10	672
КЦ-40	60	10	504
КЦ-50	70	10	432
КЦ-2	80	10	320
КЦ-70	90	10	224
КЦ-3	100	10	204
КЦ-90	110	10	192
КЦ-4	120	10	132
КЦ-5	144	12	81
КЦ-6	164	12	48
КЦ-6/A	185	12	42
КЦ-7	190	15	39
КЦ-8	210	15	30
КЦ-9	240	20	12
КЦ-9/25	250	25	-
КЦ-10	280	25	-
КЦ-10/A	300	30	-
КЦ-10/Б	310	30	-
КЦ-11	360	30	-
КЦ-12	410	30	-
КЦ-12/A	435	30	-
КЦ-13	460	30	-
КЦ-14	510	30	-
КЦ-15	560	30	-
КЦ-16	610	30	-



В таблице указана стандартная номенклатура крышек.  
По техническому заданию заказчика могут быть изготовлены крышки других типоразмеров.  
Предельные отклонения размеров  $\pm 3$  мм.  
Количество крышек в коробке может незначительно отличаться от указанного.

## КРЫШКИ ДЛЯ ОВАЛЬНЫХ ВСТАВОК

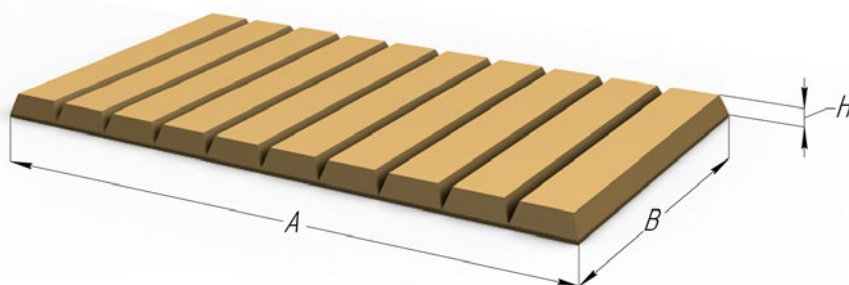
Название	D1	D2	S	Кол-во в коробке
КО-49/74	94	69	10	288
КО-45/114	134	65	10	228
КО-60/89	109	80	10	240
КО-60/144	164	80	10	140
КО-70/105	125	90	10	188
КО-78/121	141	98	10	156
КО-2	100	60	10	336
КО-3	140	60	10	208
КО-4/1	140	80	10	192
КО-4D	144	80	10	148
КО-4	174	124	12	60
КО-5D	184	104	12	72
КО-5	184	124	12	60
КО-5/1	210	130	15	48
КО-6	240	140	20	28
КО-6/25	250	150	25	-
КО-6/1	250	180	20	-
КО-7	280	160	20	-
КО-8	320	185	20	-
КО-8/1	350	250	25	-
КО-9	370	210	25	-
КО-10	410	230	25	-
КО-11	460	260	30	-
КО-12	510	360	30	-



В таблице указана стандартная номенклатура крышек.  
По техническому заданию заказчика могут быть изготовлены крышки других типоразмеров.  
Предельные отклонения размеров  $\pm 3$  мм.  
Количество крышек в коробке может незначительно отличаться от указанного.

## ЭКЗОТЕРМИЧЕСКИЕ И ТЕПЛОИЗОЛЯЦИОННЫЕ МАТЫ

А	В	Н
280	700	50
286	700	50
360	1000	55
360	700	40
540	350	30
549	400	33
550	400	33
550	600	40
562	500	50
600	450	35
600	600	30
605	350	50
625	400	50
662	630	40
671	300	40
1000	400	50
1100	400	35
1100	400	50
1100	600	30
1100	600	50



В таблице указана стандартная номенклатура матов.  
По техническому заданию заказчика могут быть изготовлены маты других типоразмеров.  
Предельные отклонения размеров  $\pm 3$  мм.

## ПОКРЫВНЫЕ СМЕСИ ДЛЯ СЛИТКОВ, ОТКРЫТЫХ ПРИБЫЛЕЙ СТАЛЬНЫХ И ЧУГУННЫХ ОТЛИВОК

- Порошок экзотермический «Masterm»
- Порошок теплоизоляционный «Masterm»

**ПРИМЕНЕНИЕ:** Экзотермический и теплоизоляционный порошки используются для теплоизоляции и обогрева открытых средних и больших прибылей стальных и чугунных отливок. Предназначены для снижения тепловых потерь с поверхности зеркала металла открытых прибылей, утепления головной части слитка при заливке металла в изложницы. Материалы уменьшают дефекты усадочного характера, обеспечивают получение плотного металла при кристаллизации в питаемой зоне отливки, предназначенной для обеспечения питания жидким металлом основной части отливки или слитка.

### ФИЗИКО-ХИМИЧЕСКИЕ ПОКАЗАТЕЛИ:

Плотность не более 1,50 г/см<sup>3</sup>.

Влажность не более 1,5%.

Температура начала реакции в пределах 950° С.

### ФИЗИЧЕСКИЕ СВОЙСТВА:

Сыпучее вещество серого или буро-коричневого цвета.

### РЕКОМЕНДАЦИИ ПО ПРИМЕНЕНИЮ:

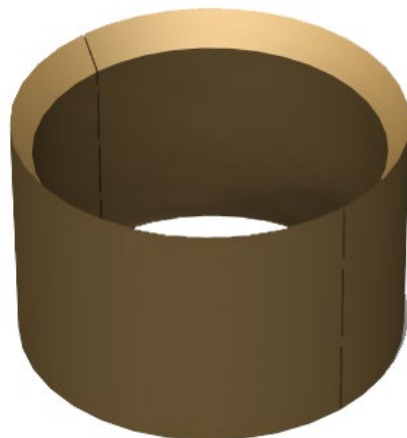
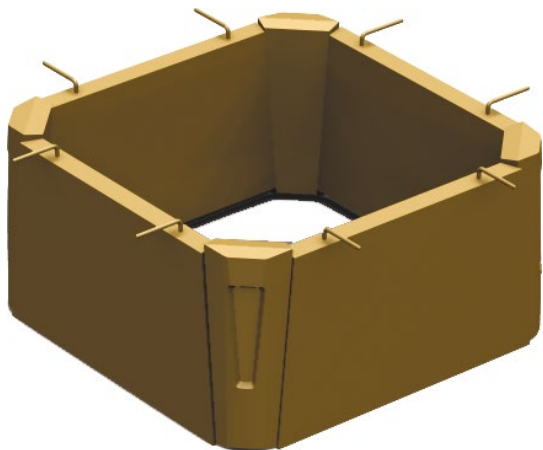
Порошок распределять по открытой поверхности прибыли из расчета 0,20-0,25 кг на дм<sup>2</sup>.

### УПАКОВКА:

Порошок упаковывают в мешки весом 5 и 25 кг.

По согласованию с заказчиком возможна другая упаковка.

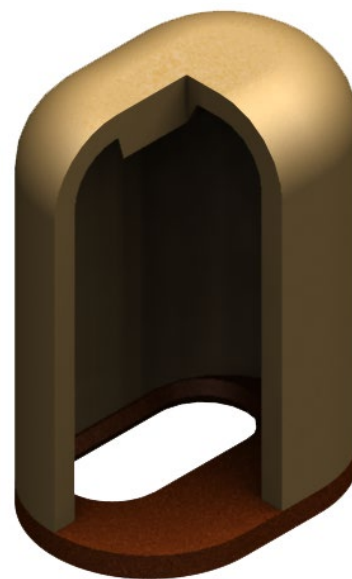
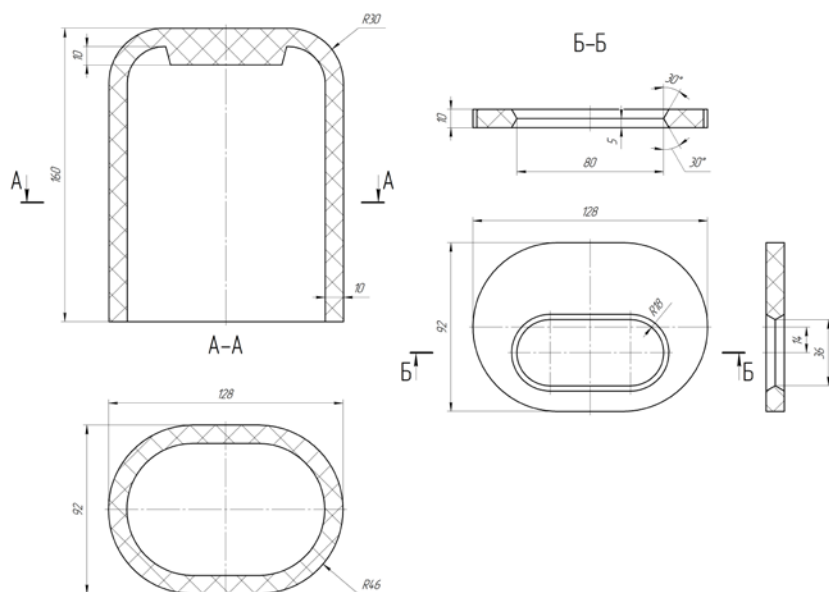
## ВКЛАДЫШИ ДЛЯ ФУТЕРОВКИ ПРИБЫЛЬНОЙ НАДСТАВКИ ИЗЛОЖНИЦЫ



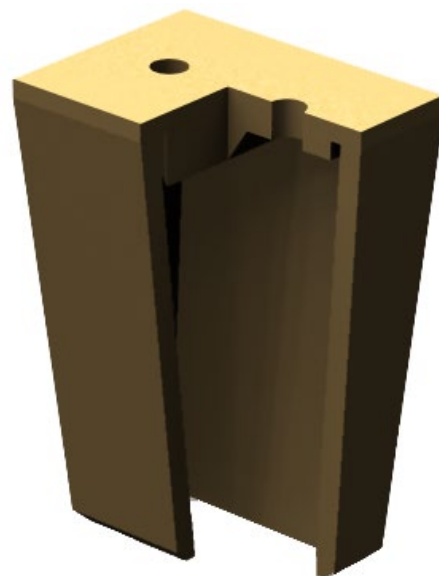
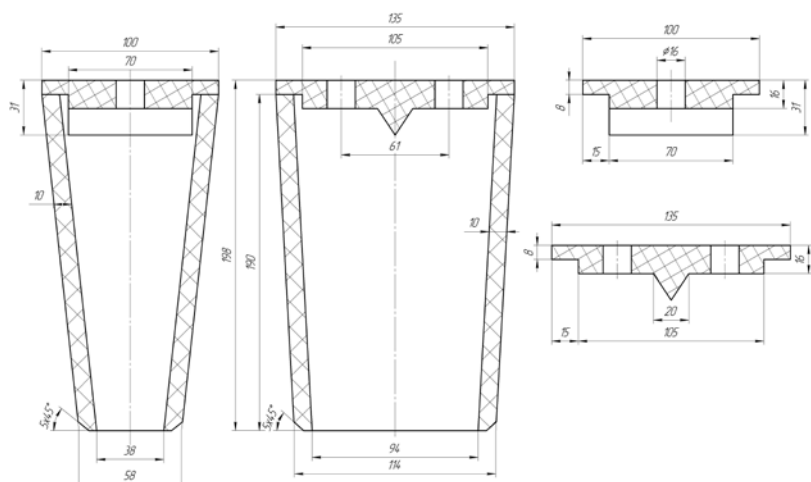
Изготовление экзотермических и теплоизоляционных вкладышей для футеровки прибыльной надставки изложницы осуществляется по техническому заданию заказчика.

## ИЗГОТОВЛЕНИЕ ПРИБЫЛЬНЫХ ВСТАВОК ПО ТЕХНИЧЕСКОМУ ЗАДАНИЮ ЗАКАЗЧИКА

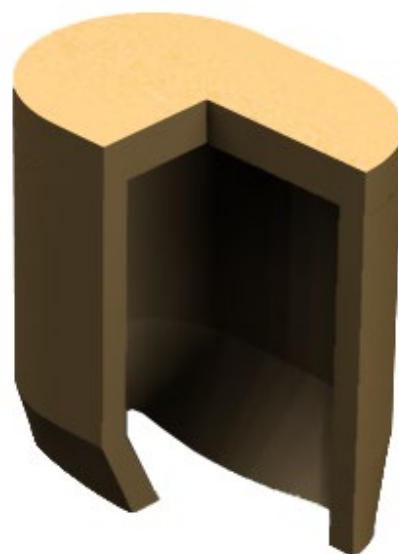
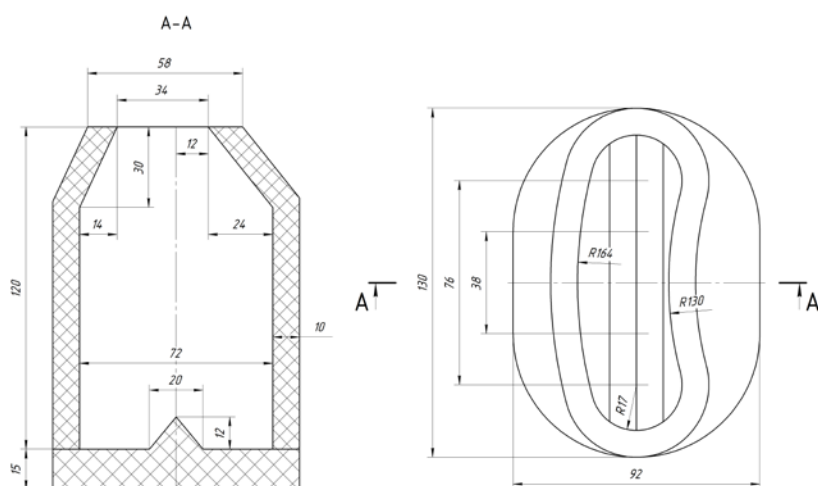
### Экзотермическая/изотермическая вставка 03 128-150



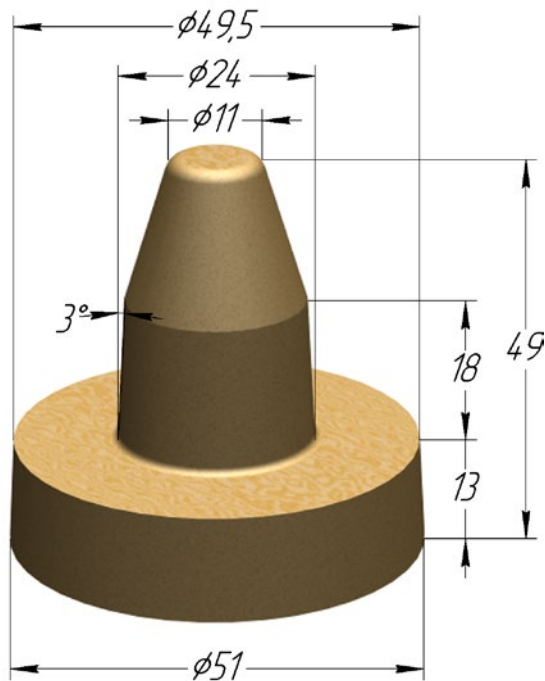
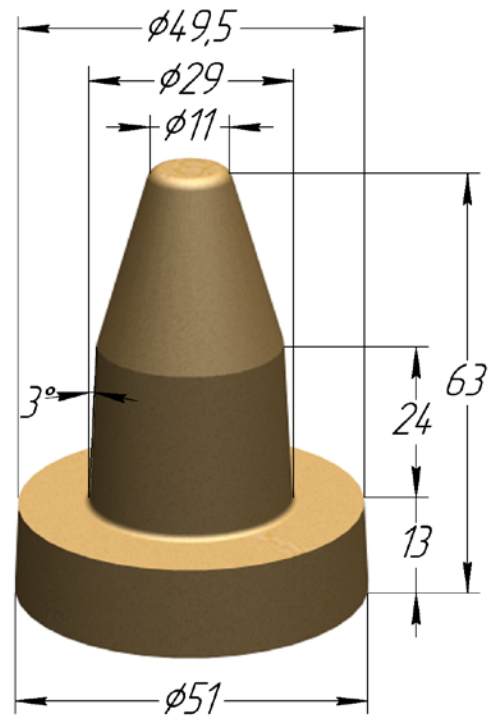
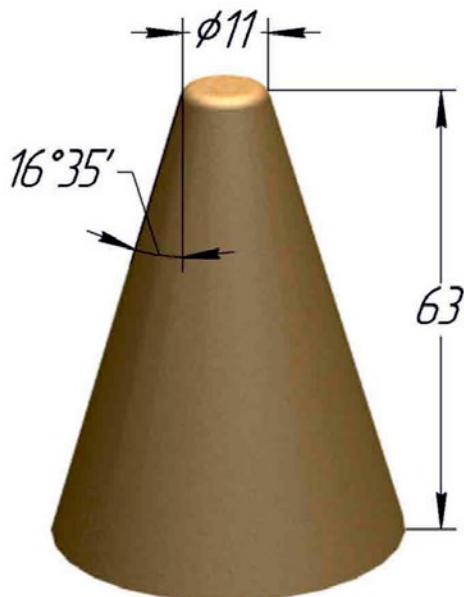
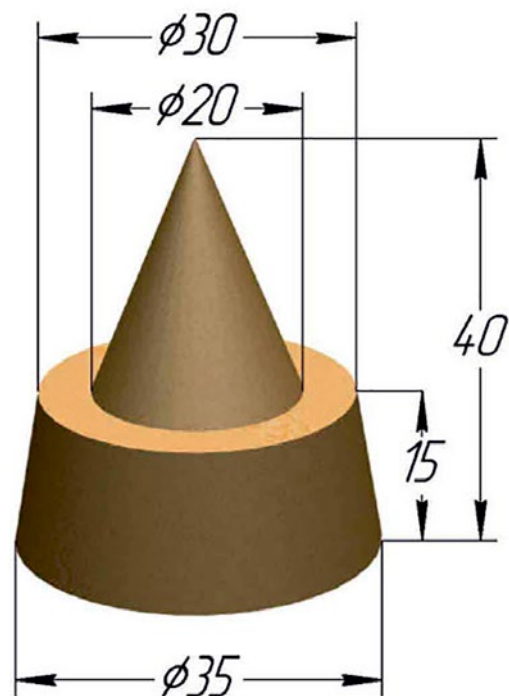
## Экзотермическая/изотермическая вставка КН-В



## Экзотермическая/изотермическая вставка КН-С





**| СТЕРЖЕНЬ СТЭ 49-24**

**| СТЕРЖЕНЬ СТЭ 63-29**

**| СТЕРЖЕНЬ СТЭ 63-К**

**| СТЕРЖЕНЬ СТЭ 40-20**




# ВОЛОКНИСТЫЕ ОГНЕУПОРЫ

Телефон/факс: +7 (8482) 37-93-99, 40-17-30, 40-19-45  
445020, РФ, Самарская область, г. Тольятти,  
ул. Ленинградская, 2А, офис 6

[www.masterm-vo.ru](http://www.masterm-vo.ru)  
e-mail: [info@masterm-vo.ru](mailto:info@masterm-vo.ru)